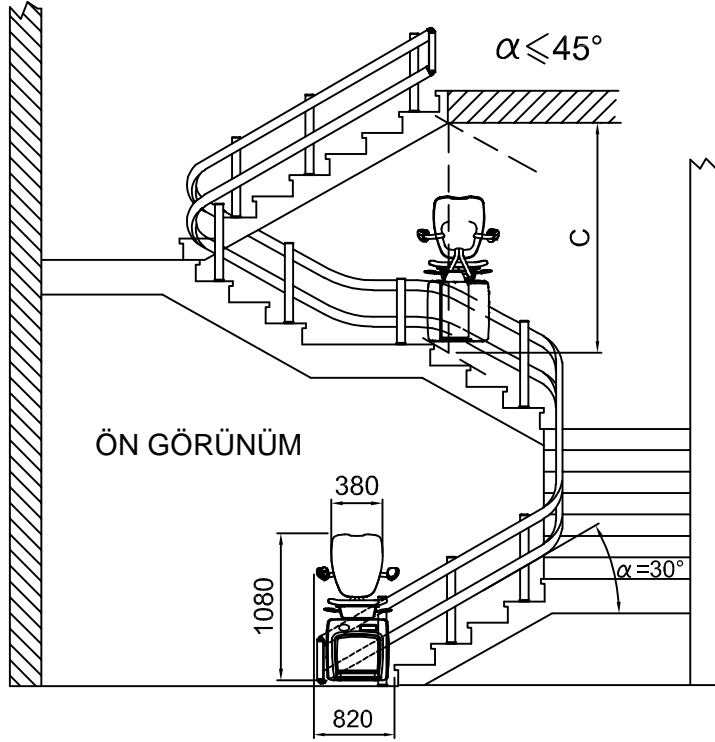
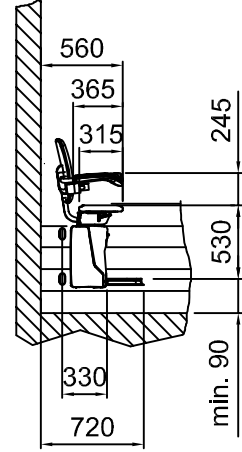


MERDİVENİN İÇ TARAFINDA RAYLI EKİPMANLAR

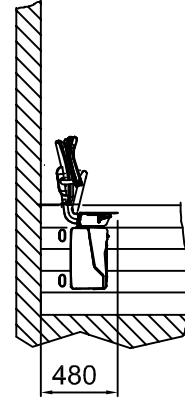
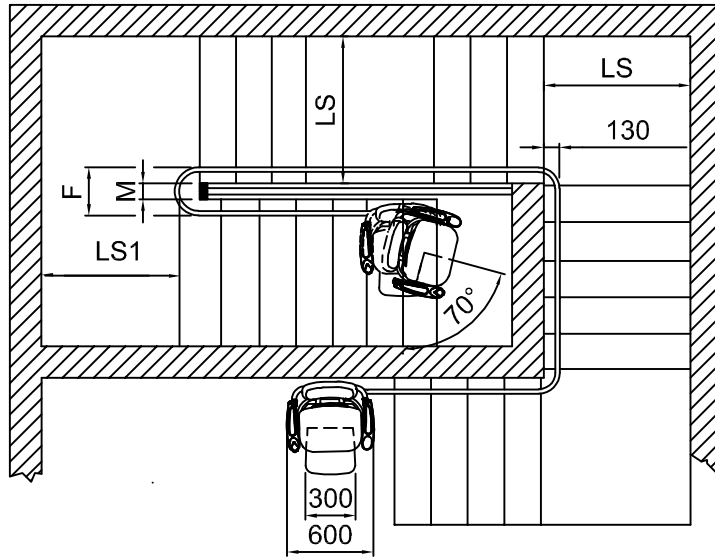
MERDİVEN SAHANLIGI



YAN GÖRÜNÜM



ÜST GÖRÜNÜM



Sy 1/2

TARİH	COD	REV.
07/06/19	8625900	C

TEKNİK ÖLÇÜLER

Kapasite	Güç	Voltaj	Motor Voltaj	Yedek Voltaj	HIZ
130 daN	0.5 KW	230 V	24 V	24 V	6 m/dk

GEREKİLİ UYGULAMA ÖLÇÜLERİ

BÜTÜN ÖLÇÜLER

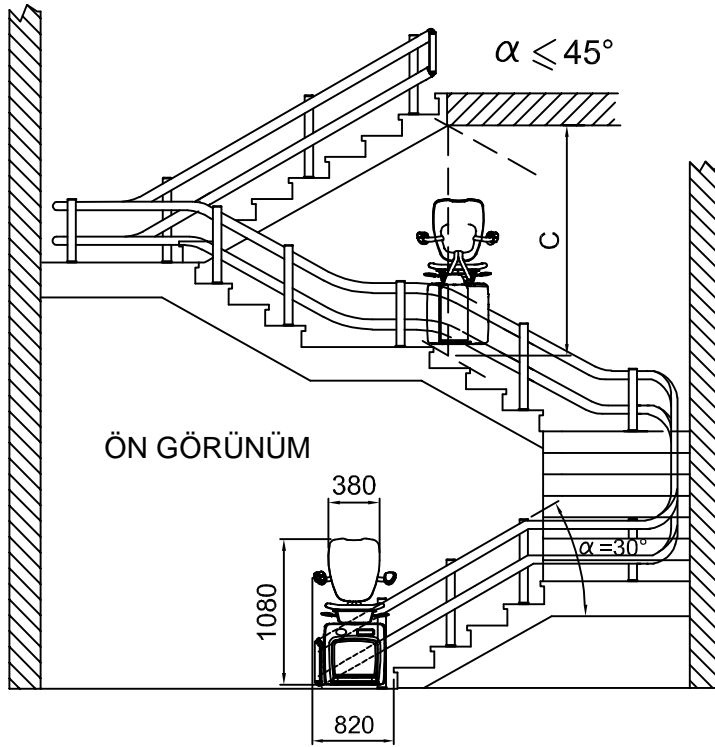
LS	MERDİVENİN DÜZ RAMPASINDA	min. 770	F	0<M<100	360
LS1	MERDİVENİN DÖNÜŞ BÖLGESİNDE	min. 790		100<M<200	460 445
C	MERDİVEN BASAMAGI ÜSTÜNDEN TAVAN ALTI	min. 1700		M>200	260+M
					alpha=0° alpha=45°

Önceden haber vermeksizin bütün ölçülerde değişiklik yapma hakkimizi sakli tutariz

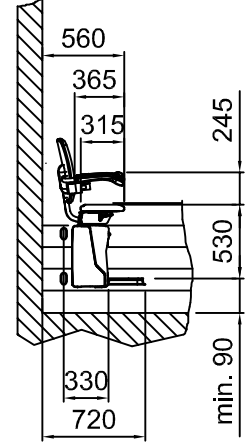
LS ve LS1 ; 30 derece basamaklar için verilmiştir.Farkli merdiven ölçülerinde değişiklik gösterir

MERDİVENİN DİŞ TARAFINDA RAYLI EKİPMANLAR

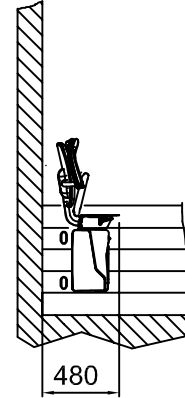
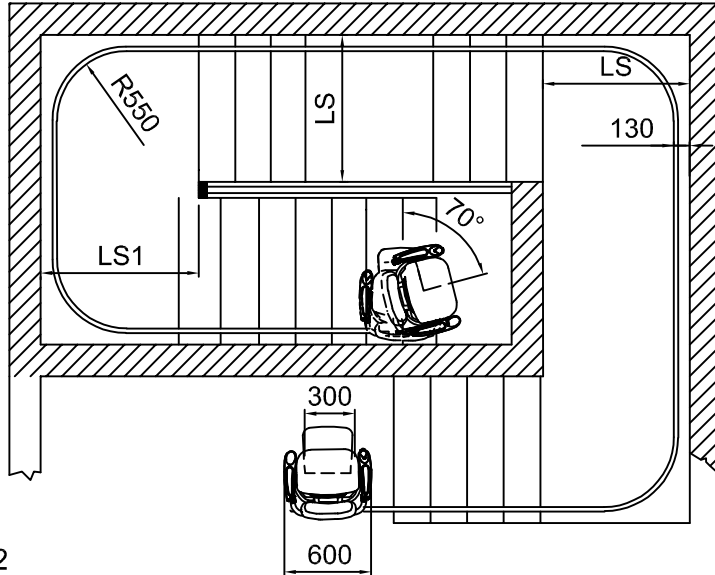
MERDİVEN SAHANLIĞI



YAN GÖRÜNÜM



ÜST GÖRÜNÜM



Pg 2/2

TARİH	COD	REV.
07/06/19	8625900	C

TEKNİK ÖLÇÜLER

Kapasite	Güç	Voltaj	Motor Voltaj	Yedek Voltaj	HIZ
130 daN	0.5 KW	230 V	24 V	24 V	6 m/dk

GEREKLİ UYGULAMA ÖLÇÜLERİ

LS	MERDİVENİN DÜZ RAMPASINDA	min. 770
LS1	MERDİVENİN DÖNÜŞ BÖLGESİNDE	min. 790
C	MERDİVEN BASAMAĞI ÜSTÜNDEN TAVAN ALTI	min. 1700

Önceden haber vermeksizin bütün ölçülerde değişiklik yapma hakkımızı saklı tutarız

LS ve LS1 ; 30 derece basamaklar için verilmiştir.Farklı merdiven ölçülerinde değişiklik gösterir