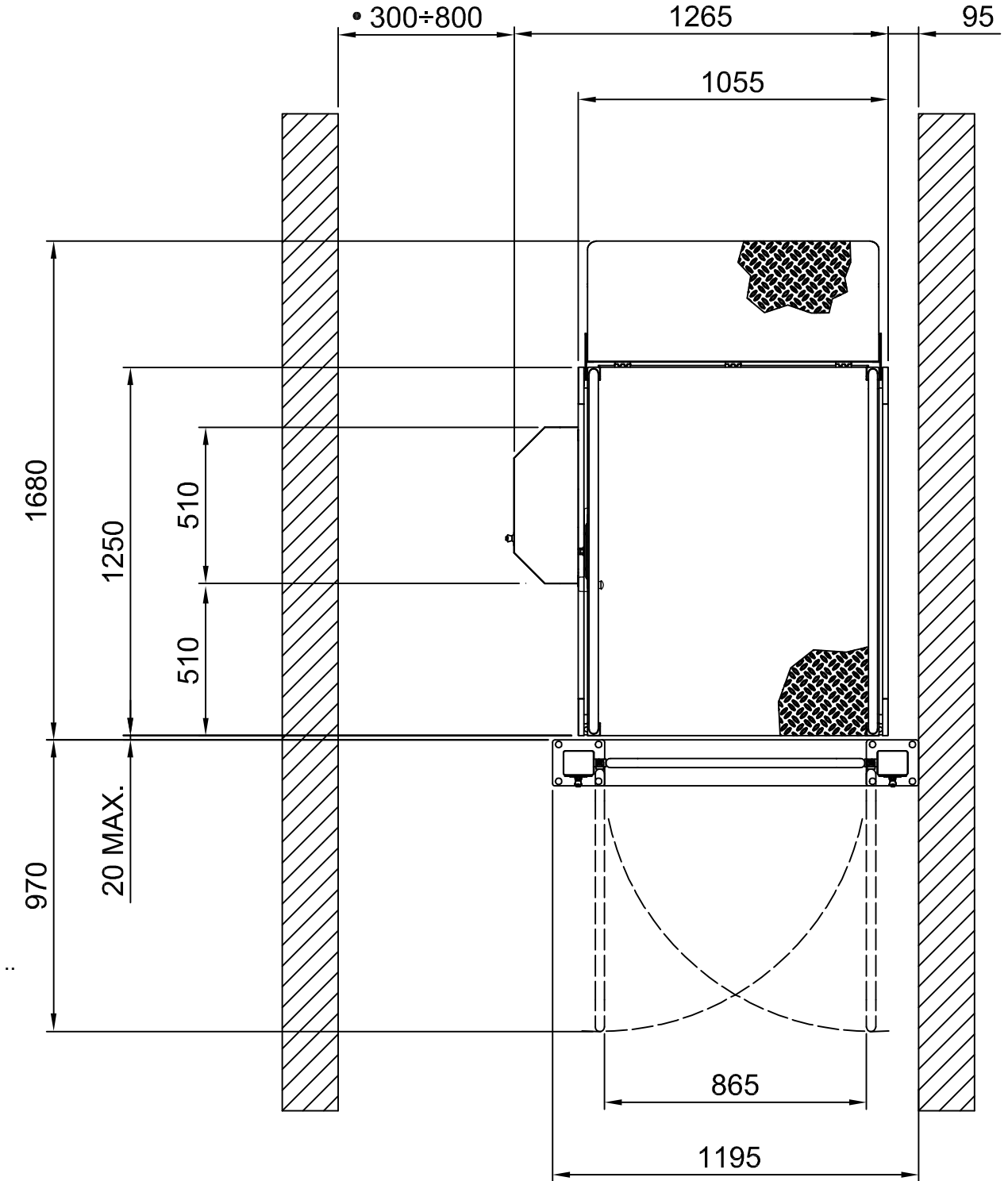


## STANDART VERSİYON , RH - DÜZ ÇIKIS



## • TALİMAT KİTAPÇIGINA BAKINIZ ( SAYFA 11 )

1/14

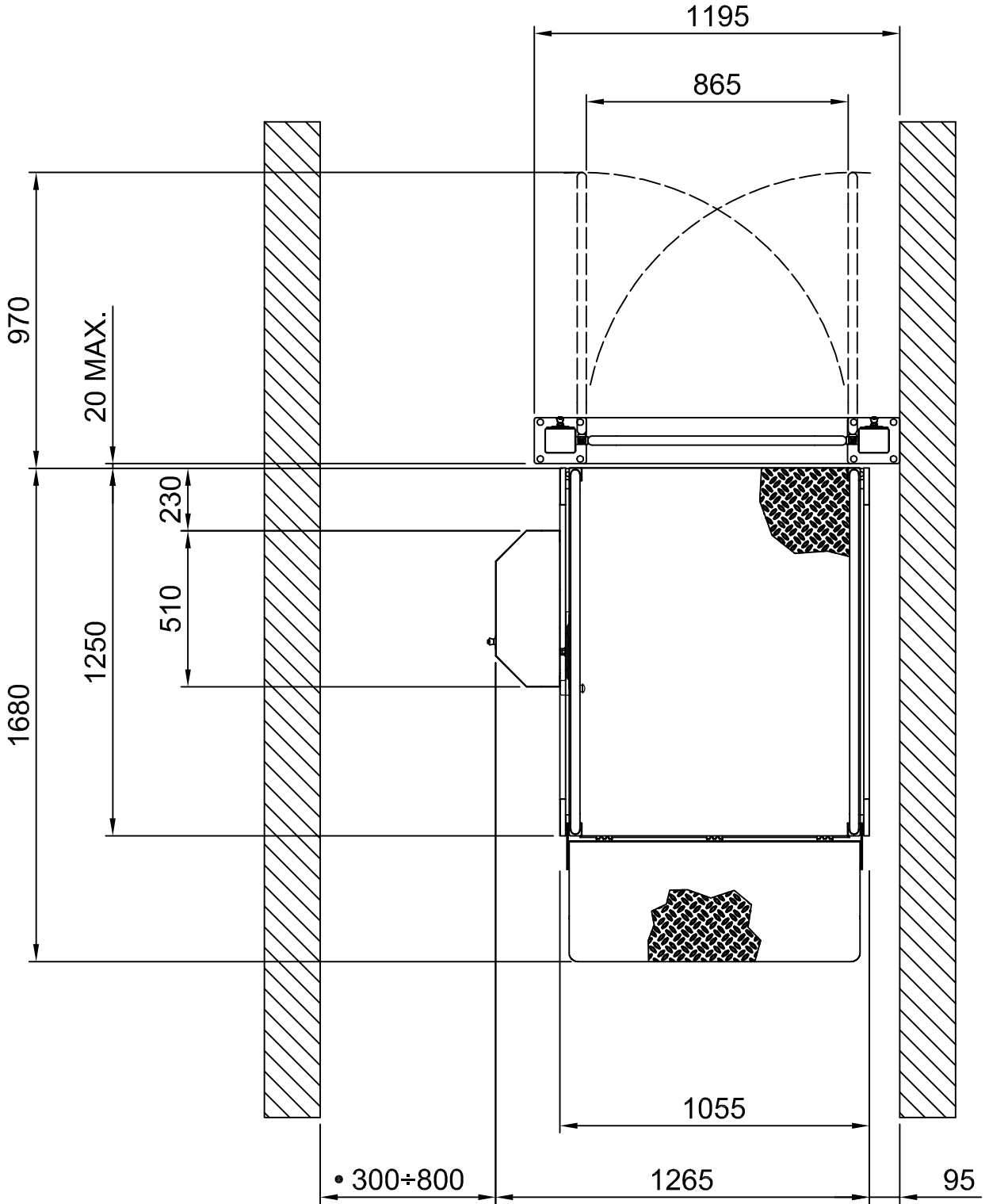
TARİH	KOD	REV.
05/11/15	8622900	L

## TEKNİK ÖLÇÜLER

Kapasite	Güc	Voltaj	Yedek Voltaj	Hız
400 [daN]	0.6 [KW]	230 AC [V-mon.]	24 [V-DC]	[2.4m/min. ]

VMC önceden bildirmeksizin ölçülerde değişiklik yapma hakkını saklı tutar

## STANDART VERSİYON , LH - DÜZ ÇIKIŞ



## • TALİMAT KİTAPÇIGINA BAKINIZ ( SAYFA 12 )

2/14

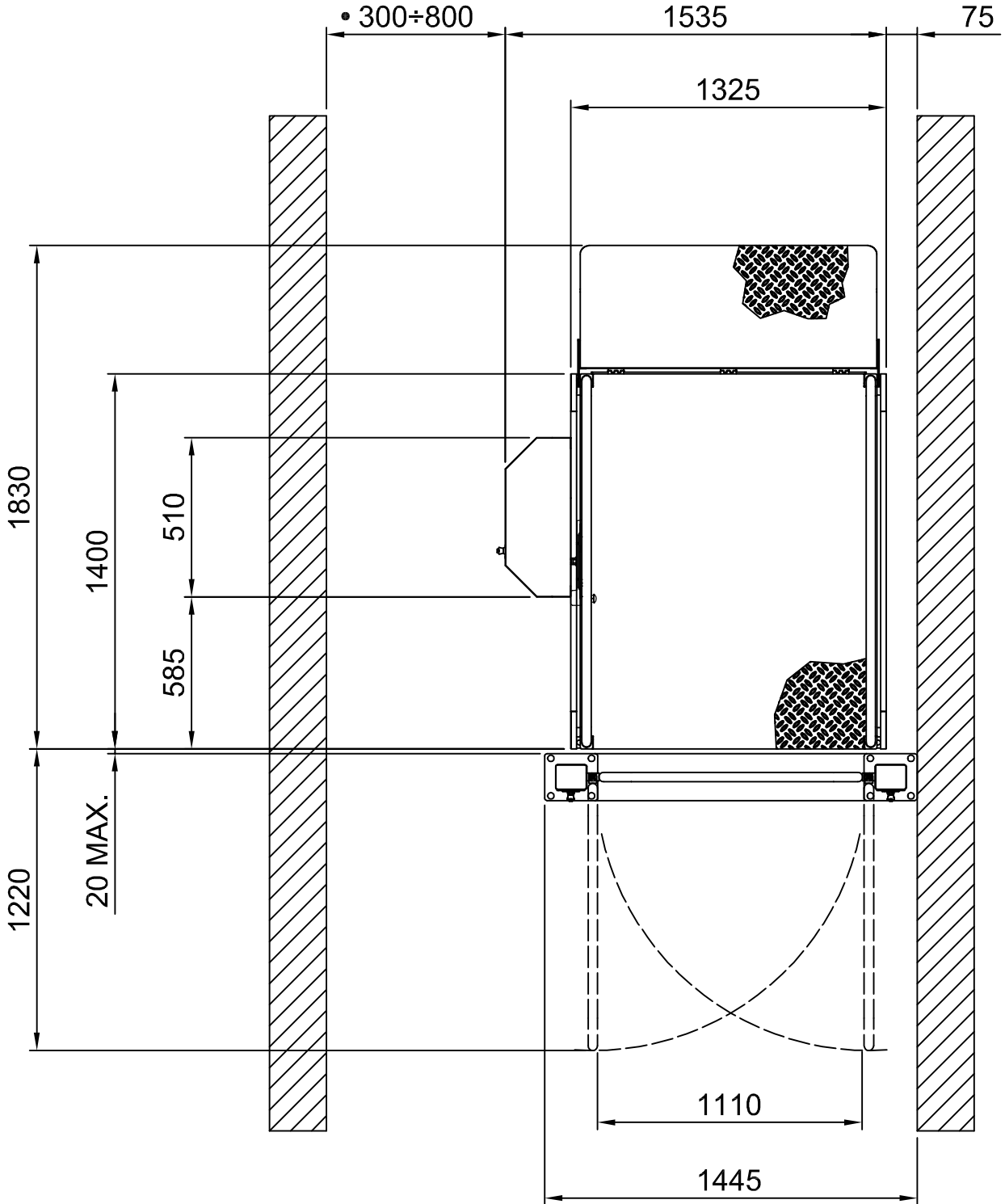
TARİH	KOD	REV.
05/11/15	8622900	L

## TEKNİK ÖLÇÜLER

Kapasite	Güç	Voltaj	Yedek Voltaj	Hız
400 [daN]	0.6 [KW]	230 AC [V-mon.]	24 [V-DC]	[2.4m/min. ]

VMC önceden bildirmeksizin ölçülerde değişiklik yapma hakkını saklı tutar

## " BÜYÜK VERSİYON ", RH - DÜZ ÇIKIŞ



- TALİMAT KİTAPÇIGINA BAKINIZ ( SAYFA 11 )

3/14

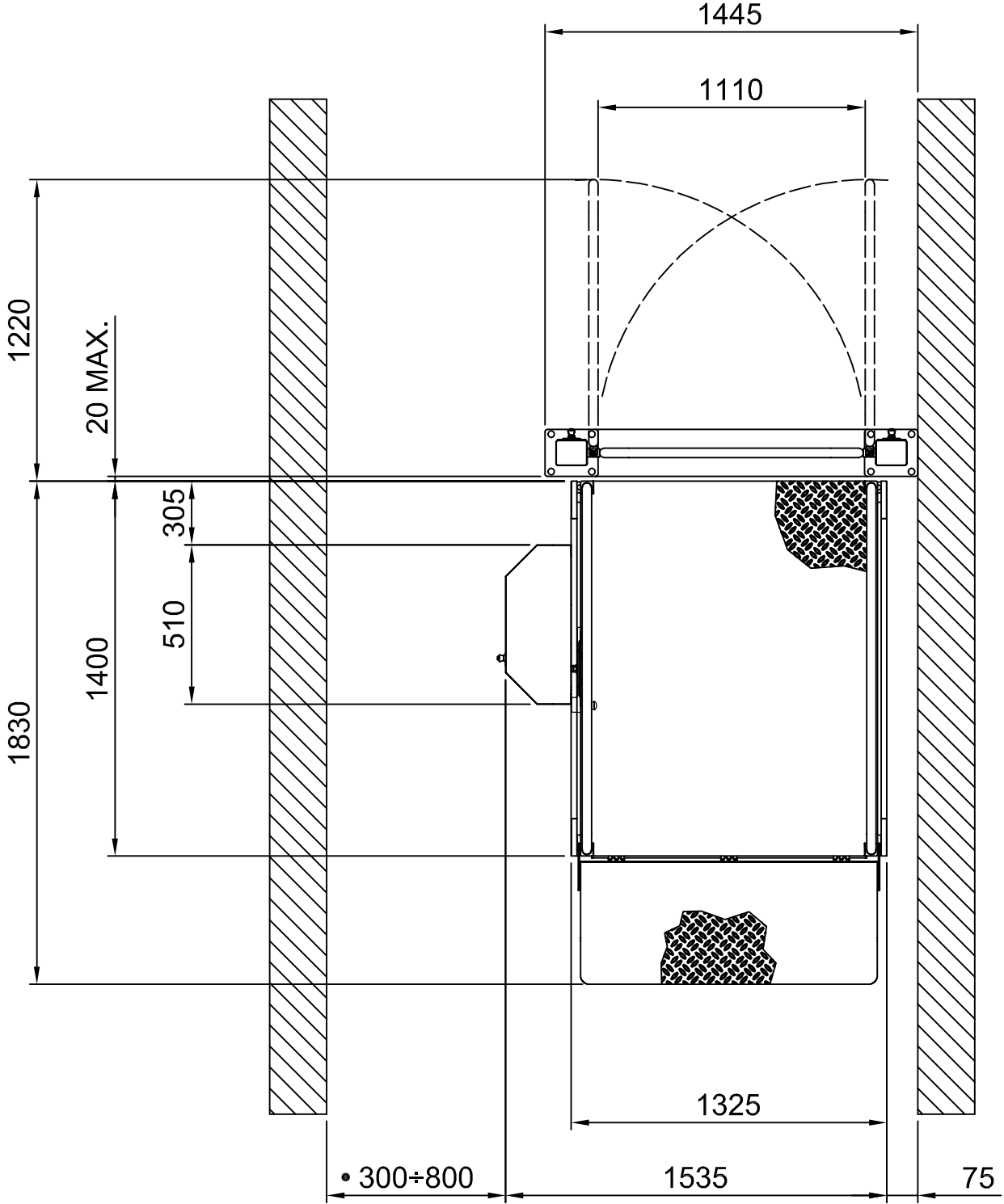
TARİH	KOD	REV.
05/11/15	8622900	L

## TEKNİK ÖLÇÜLER

Kapasite	Güc	Voltaj	Yedek Voltaj	Hız
400 [daN]	0.6 [KW]	230 AC [V-mon.]	24 [V-DC]	[2.4m/min. ]

VMC önceden bildirmeksizin ölçülerde değişiklik yapma hakkını saklı tutar

## " BÜYÜK VERSİYON ", LH - DÜZ ÇIKIS



- TALİMAT KİTAPÇIGINA BAKINIZ ( SAYFA 12 )

4/14

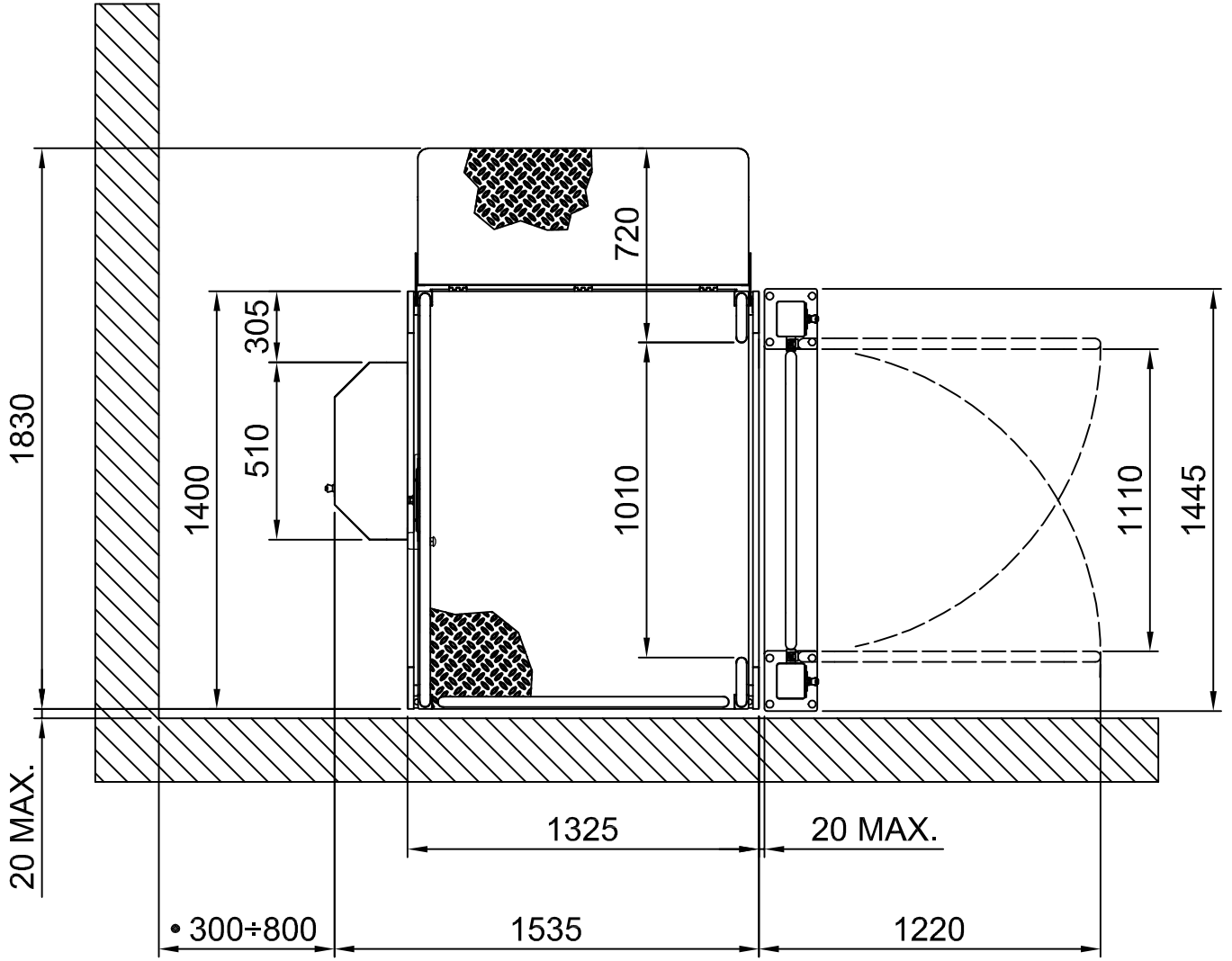
TARİH	KOD	REV.
05/11/15	8622900	L

## TEKNİK ÖLÇÜLER

Kapasite	Güc	Voltaj	Yedek Voltaj	Hız
400 [daN]	0.6 [KW]	230 AC [V-mon.]	24 [V-DC]	[2.4m/min. ]

VMC önceden bildirmeksizin ölçülerde değişiklik yapma hakkını saklı tutar

" BÜYÜK VERSİYON ", RH - 90° ÇIKIS



- TALİMAT KİTAPÇIGINA BAKINIZ ( SAYFA 11 )

5/14

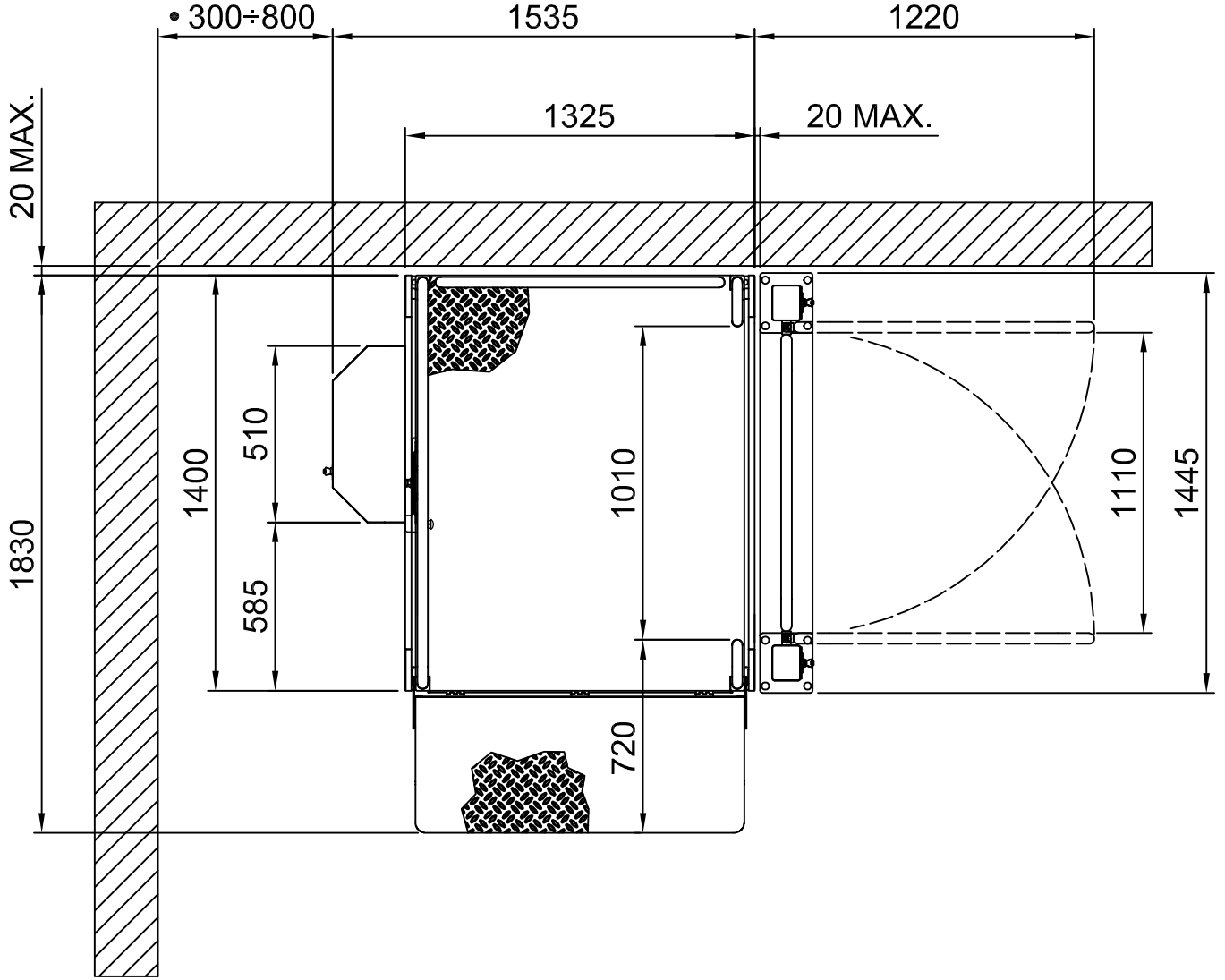
TARİH	KOD	REV.
05/11/15	8622900	L

## TEKNİK ÖLÇÜLER

Kapasite	Güç	Voltaj	Yedek Voltaj	Hız
400 [daN]	0.6 [KW]	230 AC [V-mon.]	24 [V-DC]	[2.4m/min. ]

VMC önceden bildirmeksizin ölçülerde değişiklik yapma hakkını saklı tutar

" BÜYÜK VERSİYON ", LH - 90° ÇIKIS



- TALİMAT KİTAPÇIGINA BAKINIZ ( SAYFA 12 )

6/14

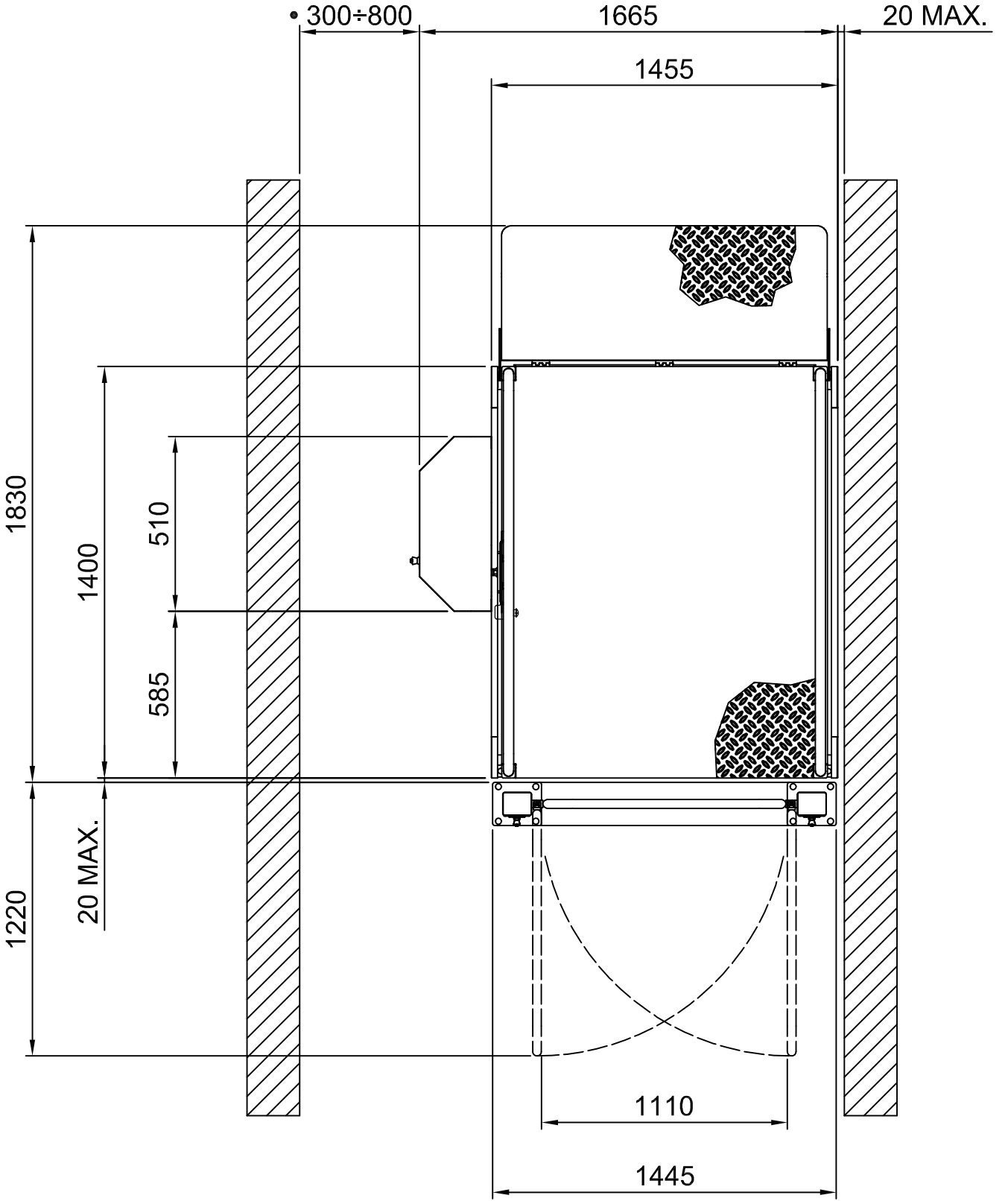
TARİH	KOD	REV.
05/11/15	8622900	L

## TEKNİK ÖLÇÜLER

Kapasite	Güc	Voltaj	Yedek Voltaj	Hız
400 [daN]	0.6 [KW]	230 AC [V-mon.]	24 [V-DC]	[2.4m/min. ]

VMC önceden bildirmeksizin ölçülerde değişiklik yapma hakkını saklı tutar

" EKSTRA BÜYÜK VERSİYON ", RH - DÜZ ÇIKIS



• TALİMAT KİTAPÇIGINA BAKINIZ ( SAYFA 11 )

7/14

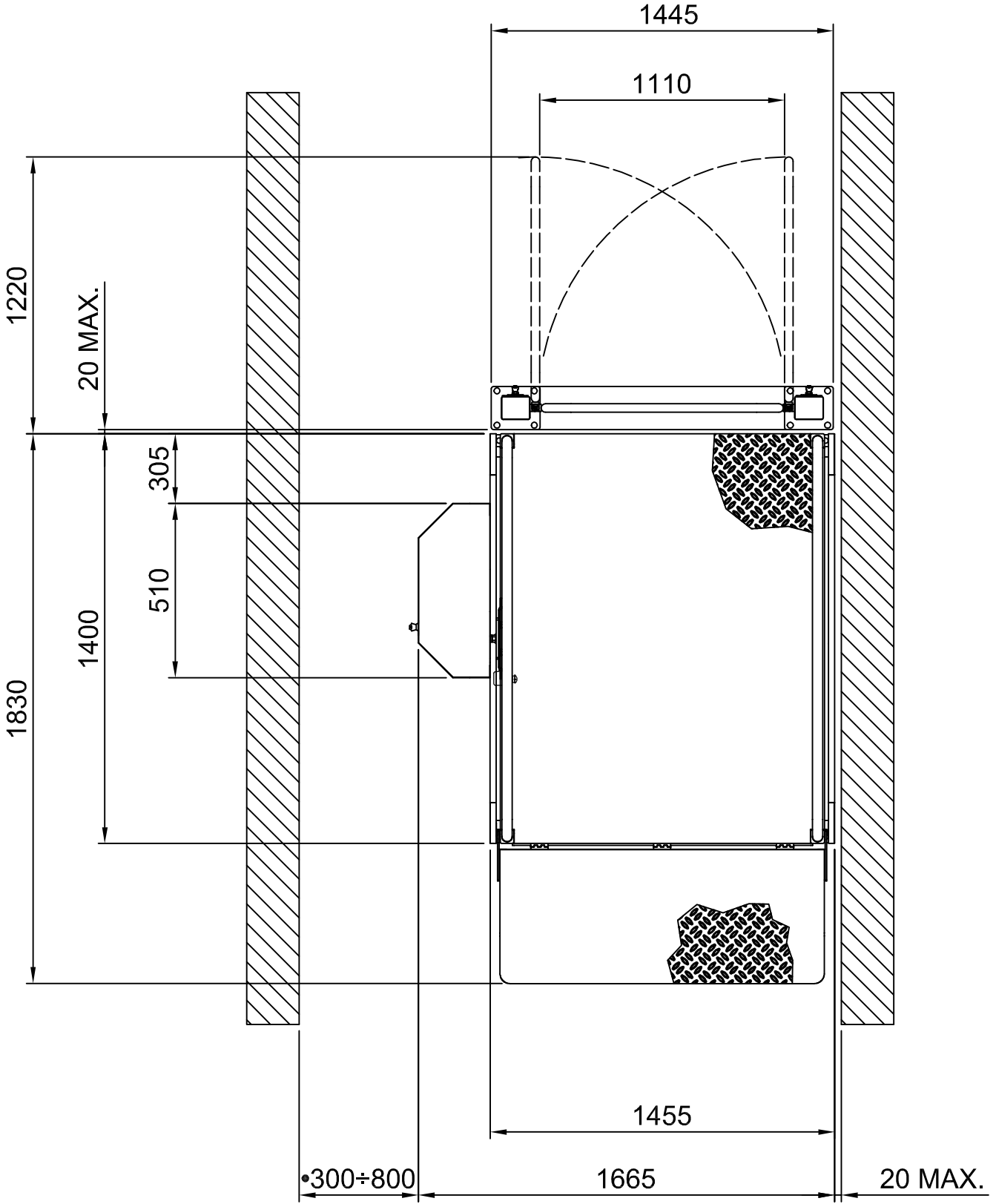
TARİH	KOD	REV.
05/11/15	8622900	L

## TEKNİK ÖLÇÜLER

Kapasite	Güç	Voltaj	Yedek Voltaj	Hız
400 [daN]	0.6 [KW]	230 AC [V-mon.]	24 [V-DC]	[2.4m/min. ]

VMC önceden bildirmeksizin ölçülerde değişiklik yapma hakkını saklı tutar

## " EKSTRA BÜYÜK VERSİYON ", LH - DÜZ ÇIKIS



- TALİMAT KİTAPÇIGINA BAKINIZ ( SAYFA 12 )

8/14

TARİH	KOD	REV.
05/11/15	8622900	L

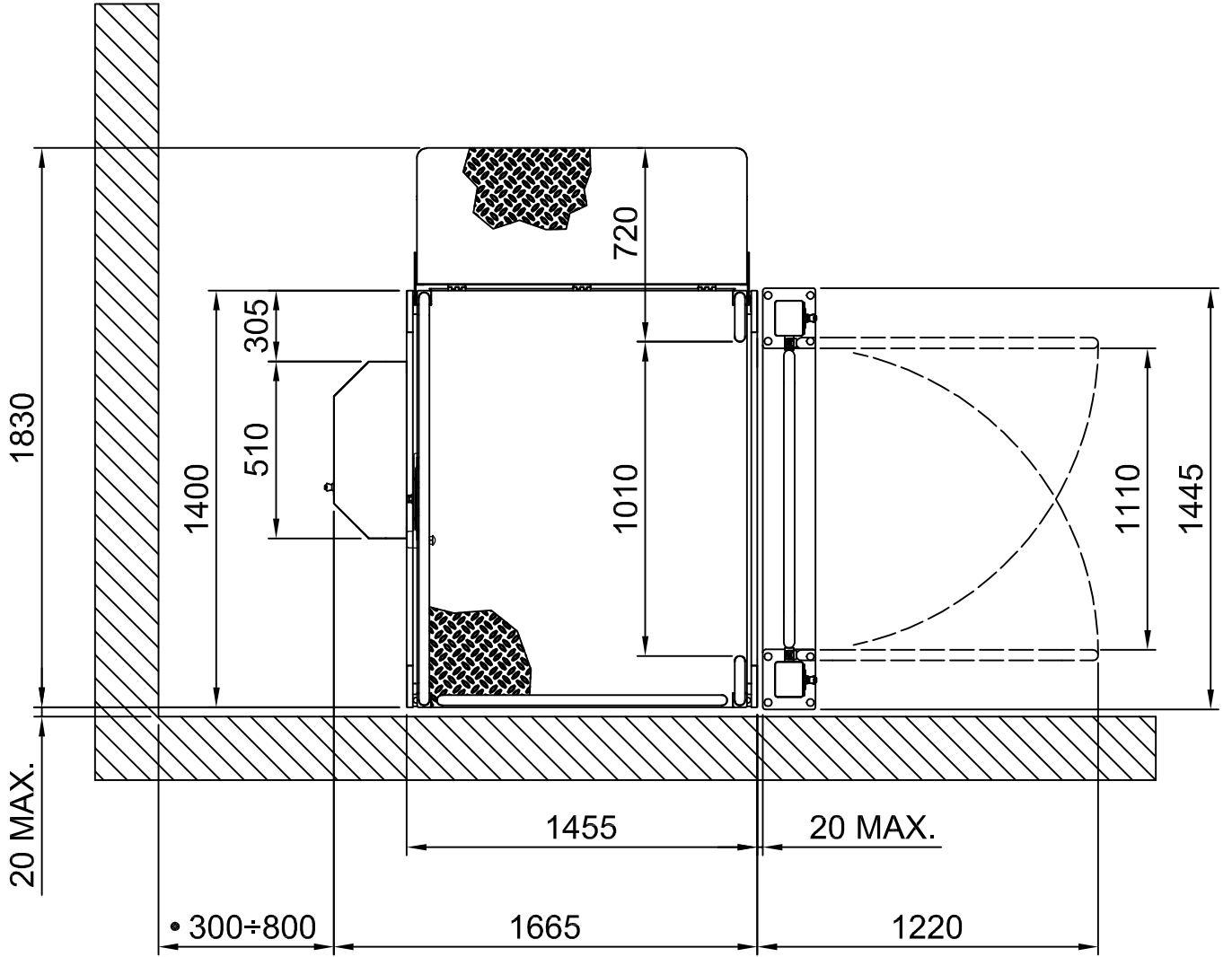
## TEKNİK ÖLÇÜLER

Kapasite	Güç	Voltaj	Yedek Voltaj	Hız
400 [daN]	0.6 [KW]	230 AC [V-mon.]	24 [V-DC]	[2.4m/min. ]

VMC önceden bildirmeksizin ölçülerde değişiklik yapma hakkını saklı tutar



" EKSTRA BÜYÜK VERSİYON ", RH - 90° ÇIKIS



• TALİMAT KİTAPÇIGINA BAKINIZ ( SAYFA 11 )

9/14

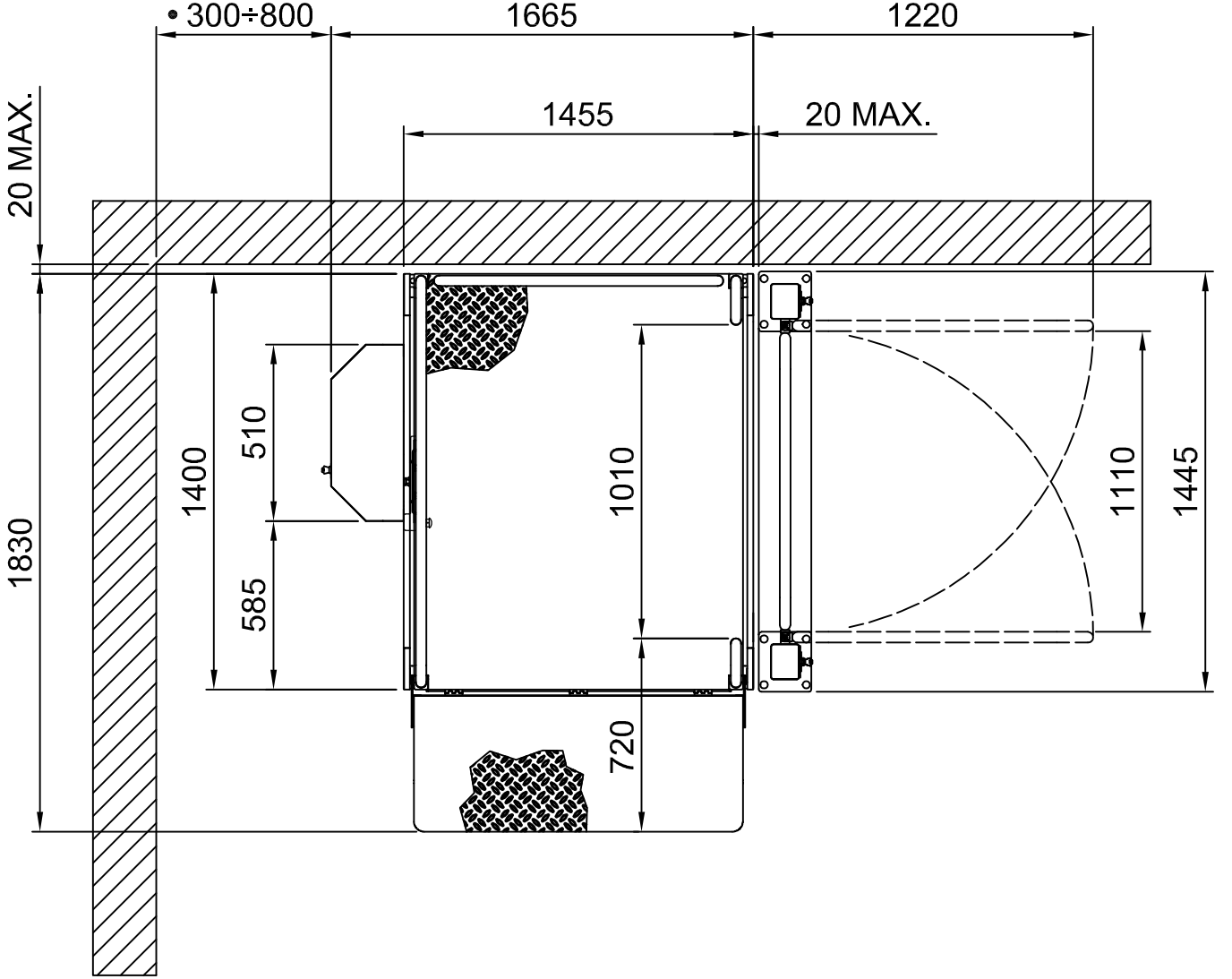
TARİH	KOD	REV.
05/11/15	8622900	L

## TEKNİK ÖLÇÜLER

Kapasite	Güç	Voltaj	Yedek Voltaj	Hız
400 [daN]	0.6 [KW]	230 AC [V-mon.]	24 [V-DC]	[2.4m/min. ]

VMC önceden bildirmeksizin ölçülerde değişiklik yapma hakkını saklı tutar

" EKSTRA BÜYÜK VERSİYON ", LH - 90° ÇIKIS



- TALİMAT KİTAPÇIGINA BAKINIZ ( SAYFA 12 )

10/14

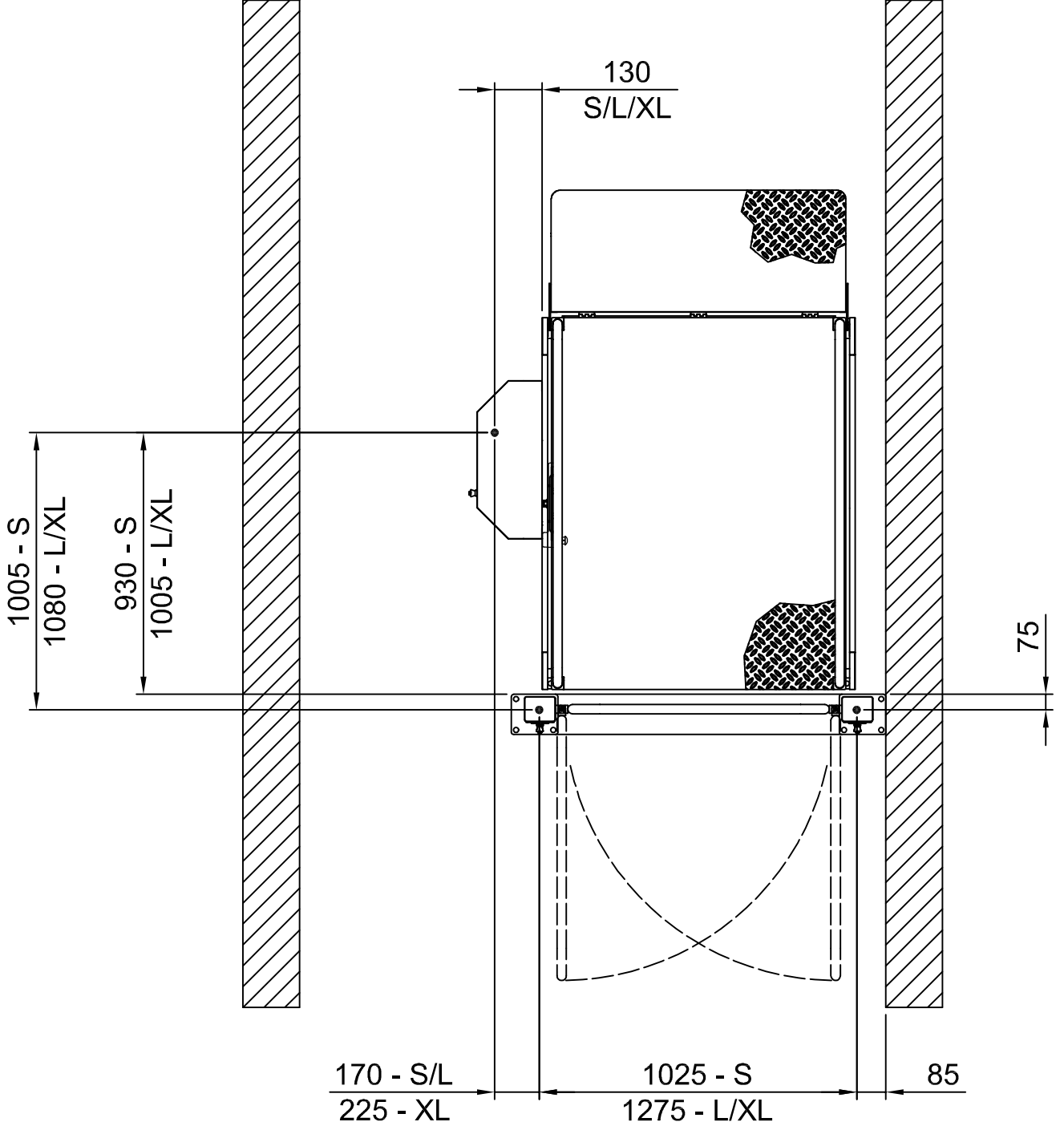
TARİH	KOD	REV.
05/11/15	8622900	L

## TEKNİK ÖLÇÜLER

Kapasite	Güc	Voltaj	Yedek Voltaj	Hız
400 [daN]	0.6 [KW]	230 AC [V-mon.]	24 [V-DC]	[2.4m/min. ]

VMC önceden bildirmeksizin ölçülerde değişiklik yapma hakkını saklı tutar

## KABLOLARIN GEÇİŞ YERLERİ İÇİN DELİK SEMASI - RH VERSİYON



- kabloların geçiş yerleri için bırakılacak delik  $\varnothing 40$

11/14

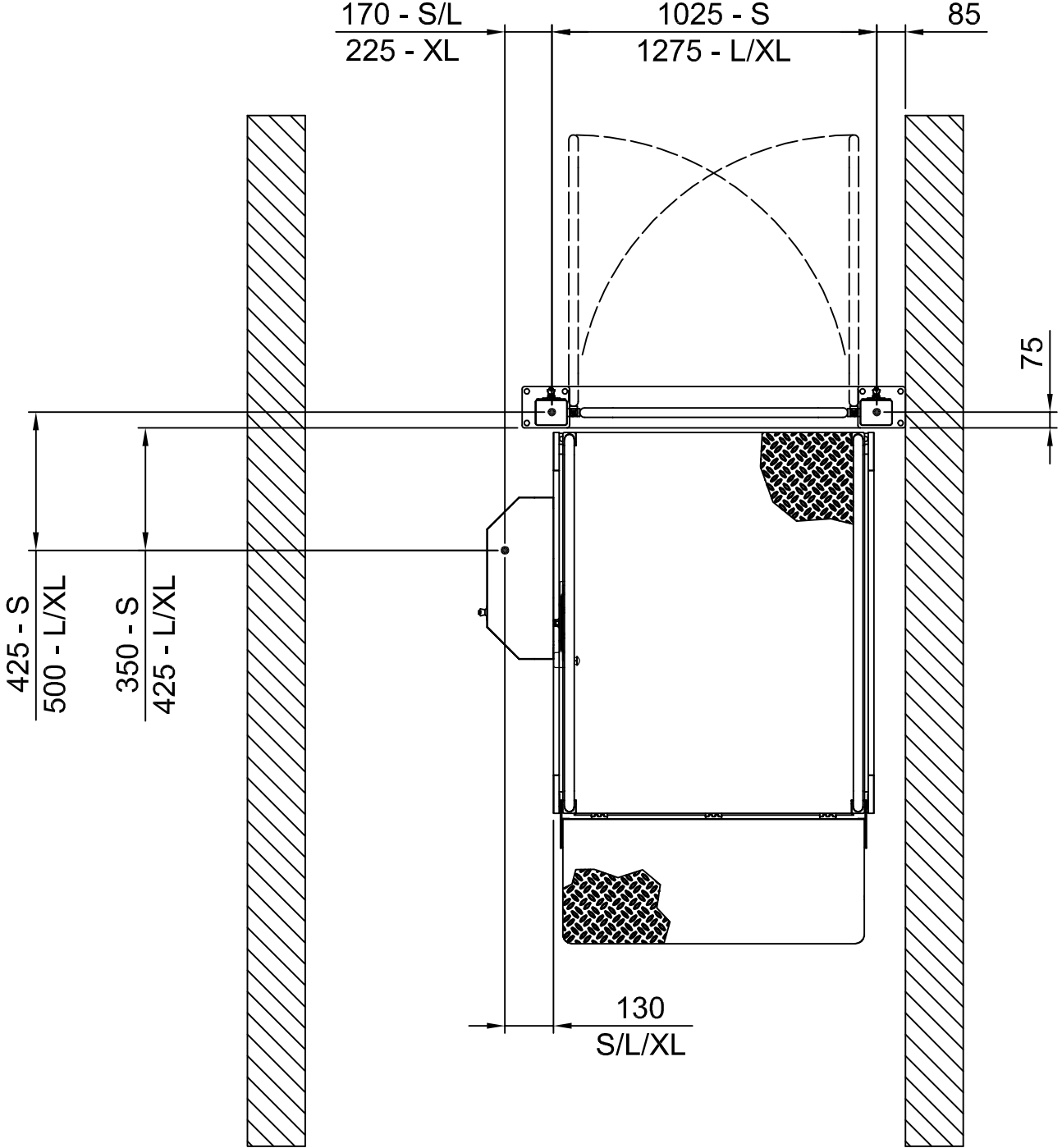
TARİH	KOD	REV.
05/11/15	8622900	L

## TEKNİK ÖLÇÜLER

Kapasite	Güc	Voltaj	Yedek Voltaj	Hız
400 [daN]	0.6 [KW]	230 AC [V-mon.]	24 [V-DC]	[2.4m/min. ]

VMC önceden bildirmeksizin ölçülerde değişiklik yapma hakkını saklı tutar

## KABLolarIN GEÇİS YERLERİ İÇİN DELİK SEMASİ - RH VERSİYON



- kabloların geçiş yerleri için bırakılacak delik Ø40

12/14

TARİH	KOD	REV.
05/11/15	8622900	L

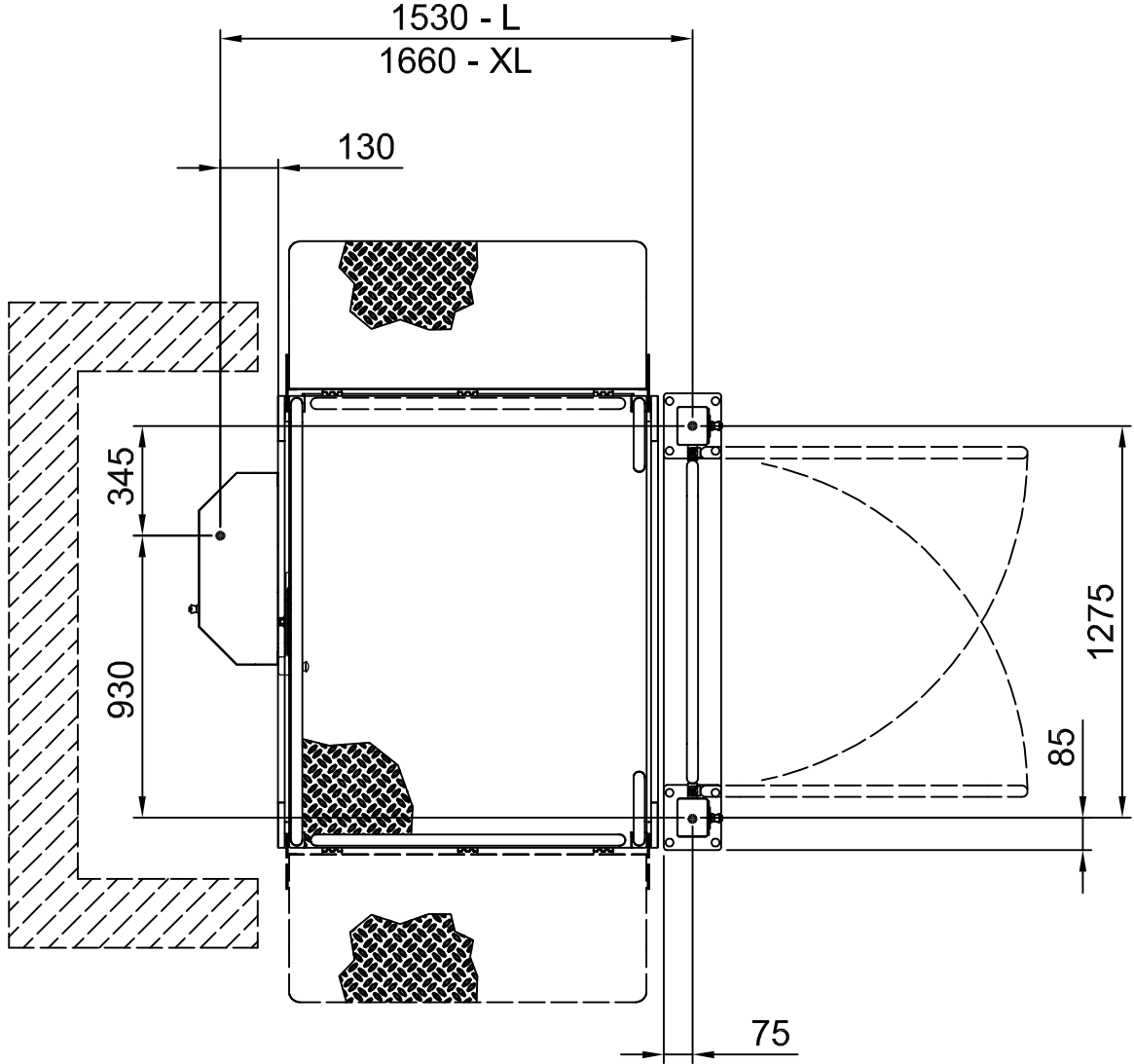
## TEKNİK ÖLÇÜLER

Kapasite	Güç	Voltaj	Yedek Voltaj	Hız
400 [daN]	0.6 [KW]	230 AC [V-mon.]	24 [V-DC]	[2.4m/min.]

VMC önceden bildirmeksizin ölçülerde değişiklik yapma hakkını saklı tutar

" BÜYÜK VERSİYON ", RH/LH - 90° ÇIKIS

" EKSTRA BÜYÜK VERSİYON ", RH/LH - 90° ÇIKIS



- kabloların geçiş yerleri için bırakılacak delik Ø40

13/14

TARİH	KOD	REV.
05/11/15	8622900	L

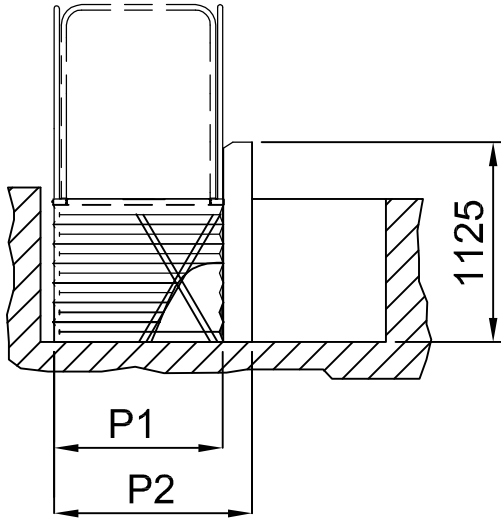
**TEKNİK ÖLÇÜLER**

Kapasite	Güç	Voltaj	Yedek Voltaj	Hız
400 [daN]	0.6 [KW]	230 AC [V-mon.]	24 [V-DC]	[2.4m/min. ]

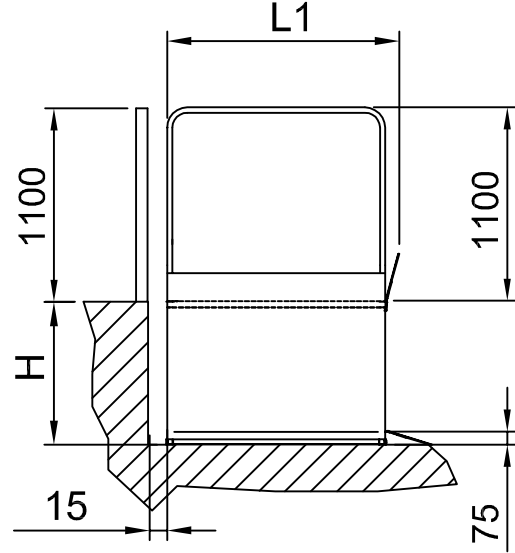
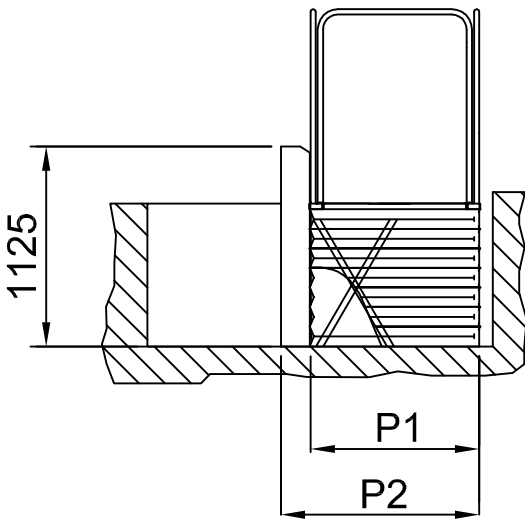
VMC önceden bildirmeksizin ölçülerde değişiklik yapma hakkını saklı tutar

## STANDART ÖLÇÜLER

	S08 Silver (L x P)	S08 Silver (1250x850)	S08 Silver (1400x1120)	S08 Silver (1400x1250)
L1		1400	1550	1550
P1		1055	1325	1455
P2		1265	1535	1665
H		800	1000	1000

ÖN GÖRÜNÜS  
RH VERSİYON

## YAN GÖRÜNÜS

ÖN GÖRÜNÜS  
LH VERSİYON

14/14

TARİH	KOD	REV.
05/11/15	8622900	L

## TEKNİK ÖLÇÜLER

Kapasite	Güç	Voltaj	Yedek Voltaj	Hız
400 [daN]	0.6 [KW]	230 AC [V-mon.]	24 [V-DC]	[2.4m/min. ]

VMC önceden bildirmeksizin ölçülerde değişiklik yapma hakkını saklı tutar